

MB FRIGO

ARCTICO₂ VERFLÜSSIGUNGSSÄTZE



Gewerbliche Verflüssigungssätze mit CO₂ als natürlichem Kältemittel

ArctiCO₂ AG Verflüssigungssätze bieten energieeffiziente Kühlung, höchste Qualitätskontrolle von Produkten und Rohstoffen und Energieeinsparung. Sie eignen sich ideal zum Einsatz in Restaurants, Tankstellen, Cafés, Bäckereien, Metzgereien und ähnlichen Einrichtungen, die gewerbliche Kühlung benötigen. Das kompakte Design sorgt für eine einfachere Handhabung und Installation. Die Konstruktion mit Korrosionsschutz ermöglicht den Einsatz bei allen Klimabedingungen.

**CHILLING
YOUR WORLD**
SINCE 1981

Das Umweltbewusstsein wächst von Tag zu Tag. Als eine der Maßnahmen zur Reduzierung der Treibhausgasemissionen wurde im Jahr 2015 die F-Gase-Verordnung vorgestellt, die den Einsatz von HFKWKältemitteln in der Klima- und Kältetechnik einschränkt und verbietet. Gleichzeitig wird der Einsatz natürlicher Arbeitsmittel gefördert und einer davon ist CO₂. Aufgrund seiner Eigenschaften (ODP = 0 und GWP = 1) ist Kohlendioxid ein geeigneter Ersatz für bisherigen Arbeitsmittel. Ein weiterer Vorteil von Kohlendioxid ist sein niedriger Preis und einfache Belieferung, was es zu einem idealen Ersatz für die bisherigen HFKW-Arbeitsmittel macht.

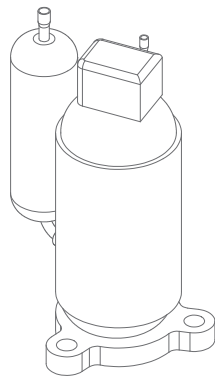
MT ANWENDUNG

Für die MT-Anwendung haben wir CO₂-Verflüssigungseinheiten für den Betrieb in subkritischen und transkritischen Bereichen entwickelt. Eine hohe Auslastung des Verdichters erreichen wir mit einer BLDC-Verdichtersteuerung, die die Drehzahl regelt und so für die gerade benötigte Kühlwirkung des Verdichters sorgt.

LT ANWENDUNG

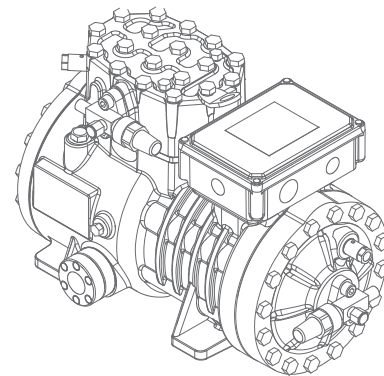
Für die LT-Anwendung haben wir Verflüssigungseinheiten für den Betrieb in subkritischen und transkritischen Bereichen entwickelt. Das Kühlaggregat wird von einem zweistufigen halbhermetischen Verdichter angetrieben.

ARCTICO₂ AG MT



MB Frigo hat 4 Modelle mit unterschiedlichen Kälteleistungen in zwei Baugrößen entwickelt. Die Verflüssigungseinheiten sind für den Betrieb in warmen Klimabedingungen ausgelegt, in denen die Lufttemperatur sogar bis zu +46 °C erreichen kann. Auch der Arbeitsbereich der Verdampfung liegt in einem weiten Bereich von -15 °C bis +5 °C. Speziell entwickelter, luftgekühlter Gaskühler mit gebogenem Design, ausgestattet mit stufenlos geregelten EC-Ventilatoren, die eine Druckhaltung in engstem Bereich sowie einen nahezu geräuschlosen Betrieb ermöglichen. Dank dieser gebogenen Bauweise des Gaskühlers zeichnet sich das Gerät durch eine kompakte Bauweise mit geringen Abmessungen und geringem Platzbedarf aus. In Zusammenarbeit mit CAREL haben wir die Steuerungssoftware speziell für unsere Geräte angepasst. Neben der einfachen lokalen Steuerung ist auch eine Netzwerksteuerung von Geräten möglich, bzw. die Einrichtung einer Fernüberwachung und Steuerung aller gespeicherten Parameter, wodurch die Anforderung nach HACCP erfüllt wird.

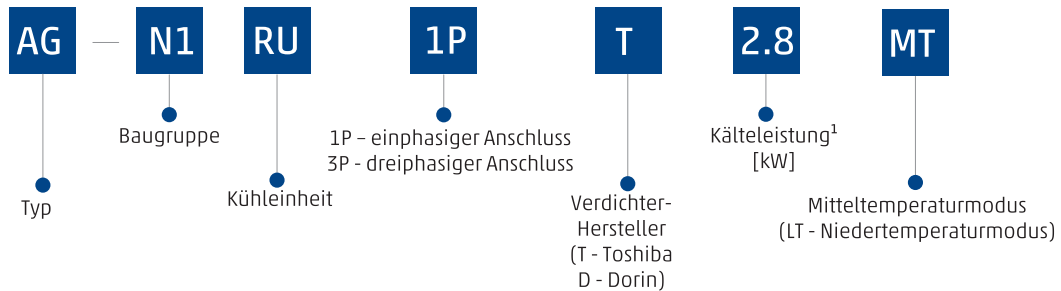
ARCTICO₂ AG LT



MB Frigo hat 5 Modelle mit unterschiedlichen Kälteleistungen in zwei Baugrößen entwickelt. Der Arbeitsbereich der Verdampfung reicht von -30 °C bis -25 °C. Auch bei den kleineren LT-Geräten kommt ein luftgekühlter Gaskühler in gebogener Bauweise zum Einsatz, der mit einem stufenlos geregelten EC-Lüfter ausgestattet ist, der eine Druckhaltung in engstem Bereich sowie einen nahezu geräuschlosen Betrieb ermöglicht. Dank dieser gebogenen Bauweise des Gaskühlers zeichnet sich das Gerät durch eine kompakte Bauweise mit geringen Abmessungen und geringem Platzbedarf aus. LT-Geräte mit zwei Lüftern werden ebenfalls durch EC-Lüfter gekühlt, sodass sich das Außengerät auch bei größeren Kälteleistungen durch einen leisen Betrieb auszeichnet.

An LT-Geräten ist auch die lokale und Netzwerksteuerung von Geräten, d.h. eine Fernüberwachung und Steuerung aller Parameter eingerichtet.

ERLÄUTERUNG DER TYPENBEZEICHNUNG



ARCTICO₂ AG MT

ARCTICO₂ AG LT

GRUNDAUSSTATTUNG

- hermetischer Rotationsverdichter
- Gaskühler mit EC-Ventilator
- Flüssigkeitssammler
- HPV und RPRV Ventile
- Sicherheitsventil bis 80 bar
- Filtertrockner
- Schauglas
- Verdichter-Druckschutzschalter HP
- Magnetventil zum Druckausgleich zum Schutz des Verdichters beim Anlaufen
- Rückschlagventil auf der Druckseite des Verdichters

- halbhermetischer zweistufiger Hubkolbenverdichter
- Gaskühler / Zwischenkühler mit EC-Ventilator
- Flüssigkeitssammler
- HPV und RPRV Ventile
- Sicherheitsventil bis 80 bar
- Filtertrockner
- Schauglas
- Verdichter-Druckschutzschalter HP
- Ölabscheider mit Heizung (+ Ölfilter, Magnetventil, Schauglas)

STEUERUNG

- Carel Hecu CO₂

- Carel pRack 100T

▶ ANGABEN ZUM GERÄT:

MT MODELL	Bezeichnung	ArctiCO ₂ 30	ArctiCO ₂ 45	ArctiCO ₂ 67	ArctiCO ₂ 100
		Typ	AG-N1RU1PT2.8MT	AG-N2RU1PT4.2MT	AG-N2RU1PT6MT
Verdichter	Typ	DY30N1F-10FU	DY45N1F-10FU	DY67L1F-10FU	RY100L1F-10FU
	Stromversorgung	230 V/1~/50 Hz			400 V/3~/50 Hz
Max. Strom		12,5 A	18 A	24 A	18 A
Kälteleistung ¹	minimal (25 rps)	0,7 kW	1 kW	1,5 kW	2,25
	maximal (100 rps)	2,8 kW	4,2 kW	6 kW	9 kW
Flüssigkeitssammler	PS ²	80 bar			
	PED	II			
Ventilator	Typ	1 x ø450mm (EC)			2 x ø450mm (EC)
Rohranschlüsse	φSL	3/8"	3/8"	1/2"	5/8"
	φLL	3/8"	3/8"	1/2"	1/2"
PS	hoch/mittel/niedrig	120/80/80 bar			

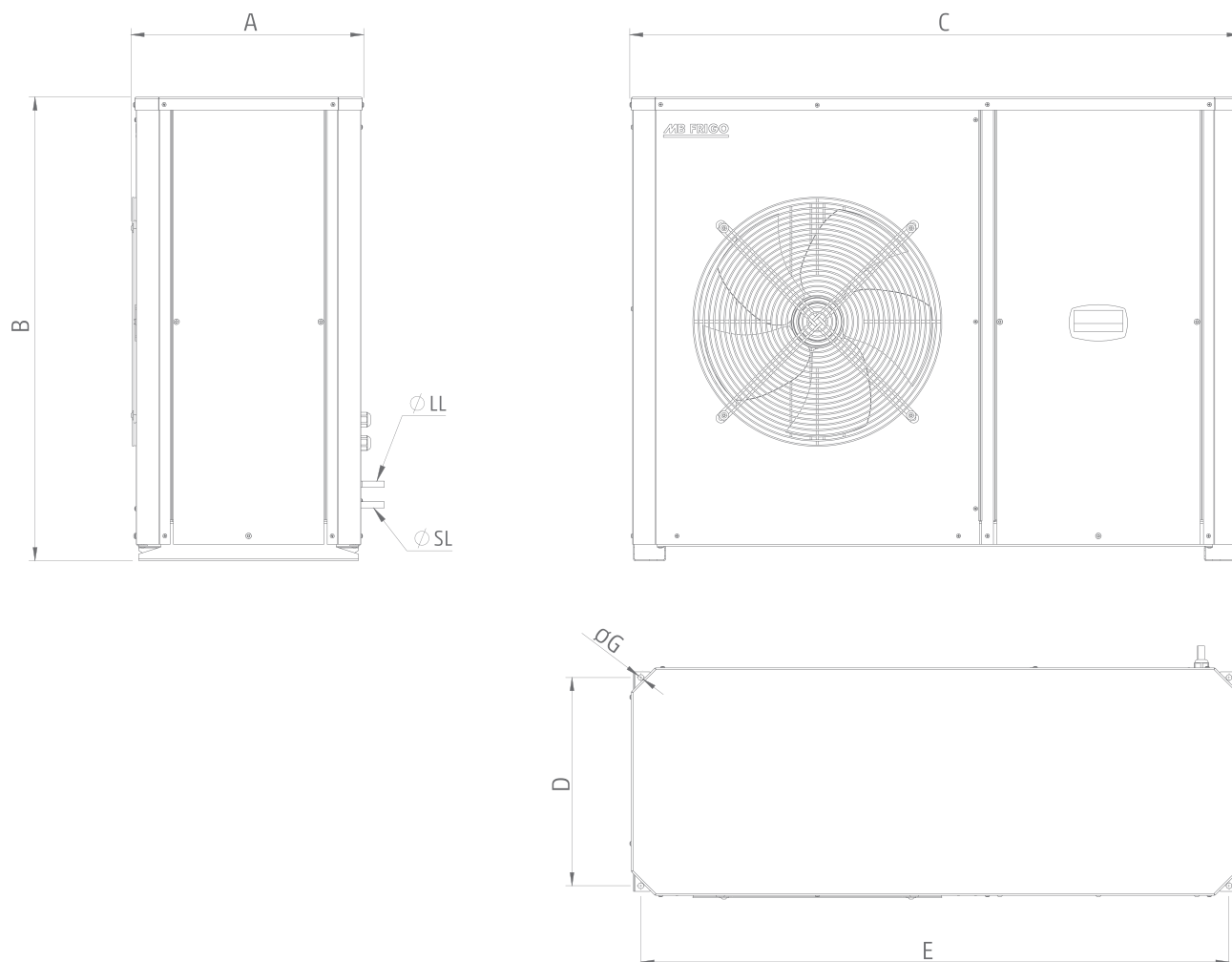
1 Verdampfungstemperatur -7 °C, Temperatur am Gaskühlerausgang +35 °C, Gesamtüberhitzung 10K, Flüssigkeitsunterkühlung 0K
 2 maximal zulässiger Druck

IT MODELL	Bezeichnung	ArctiCO ₂ 300	ArctiCO ₂ 350	ArctiCO ₂ 360	ArctiCO ₂ 1200	ArctiCO ₂ 1500
		Typ	AG-N4RU3PD1.6IT	AG-N4RU3PD2IT	AG-N4RU3PD2.5IT	AG-N6RU3PD9IT
Verdichter	Typ	CD2S300	CD2S350	CD2S360	CD2S1200	CD2S1500
	Stromversorgung	400 V/3~/50 Hz				
Max. Strom		6,0	7,3	7,5	28,0	34,0
Kälteleistung ³		1.6 kW	2 kW	2.5 kW	9 kW	12 kW
Flüssigkeitssammler	PS ⁴	90 bar				
	PED	II				
Ventilator	Typ	1 x ø500 mm (EC)			2 x ø500 mm (EC)	
Rohranschlüsse	φSL	3/8"	3/8"	3/8"	3/4"	7/8"
	φLL	3/8"	3/8"	3/8"	1/2"	1/2"
PS ⁴	hoch/mittel/niedrig	120/80/80 bar				

3 Verdampfungstemperatur -7 °C, Temperatur am Gaskühlerausgang +35 °C, Gesamtüberhitzung 10K, Flüssigkeitsunterkühlung 0K
 4 maximal zulässiger Druck

- Te Verdampfungstemperatur
- Ta Umgebungstemperatur
- P_{MAX} maximale elektrische Leistung
- I_{MAX} maximaler Strom
- φSL Saugleitung
- φLL Flüssigkeitsleitung

▶ VERFLÜSSIGUNGSSÄTZE:

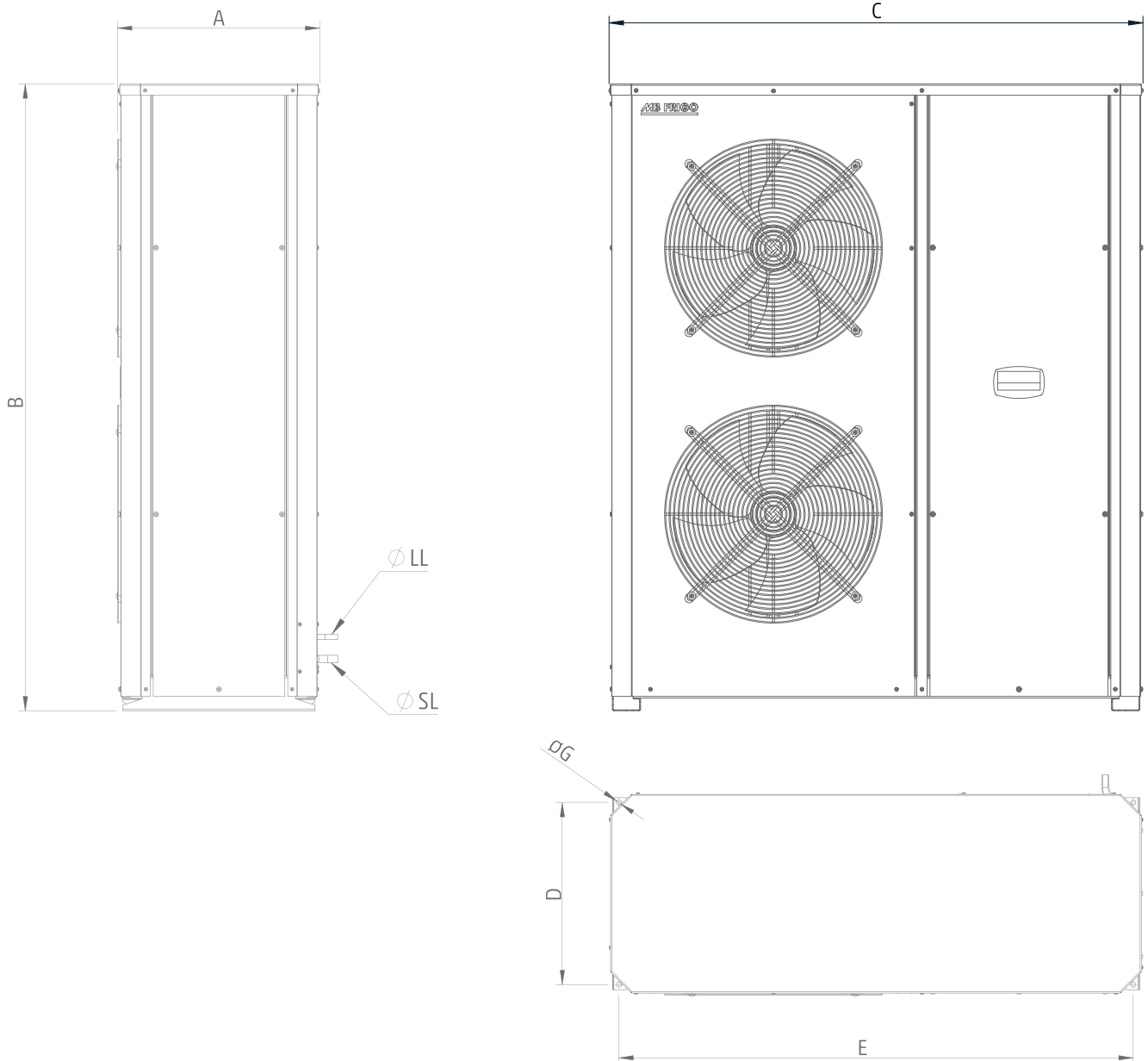


Verflüssigungssätze		Abmessungen [mm]						Gewicht ⁴
MT Modell	Typ	A	B	C	D	E	G	[kg]
ArctiCO ₂ 30	AG-N1RU1PT2.8MT	448	893	1176	400	1133	11	105
ArctiCO ₂ 45	AG-N2RU1PT4.2MT	448	893	1176	400	1133	11	120
ArctiCO ₂ 67	AG-N2RU1PT6MT	448	893	1176	400	1133	11	121

Verflüssigungssätze		Abmessungen [mm]						Gewicht ⁴
IT Modell	Typ	A	B	C	D	E	G	[kg]
ArctiCO ₂ 300	AG-N4RU3PD1.6IT	593	890	1351	516	1310	11	231
ArctiCO ₂ 350	AG-N4RU3PD2IT	593	890	1351	516	1310	11	231
ArctiCO ₂ 360	AG-N4RU3PD2.5IT	593	890	1351	516	1310	11	231

⁴ Die Gewichte verstehen sich inkl. Schutzgehäuse, Stromversorgung- und Schutz.

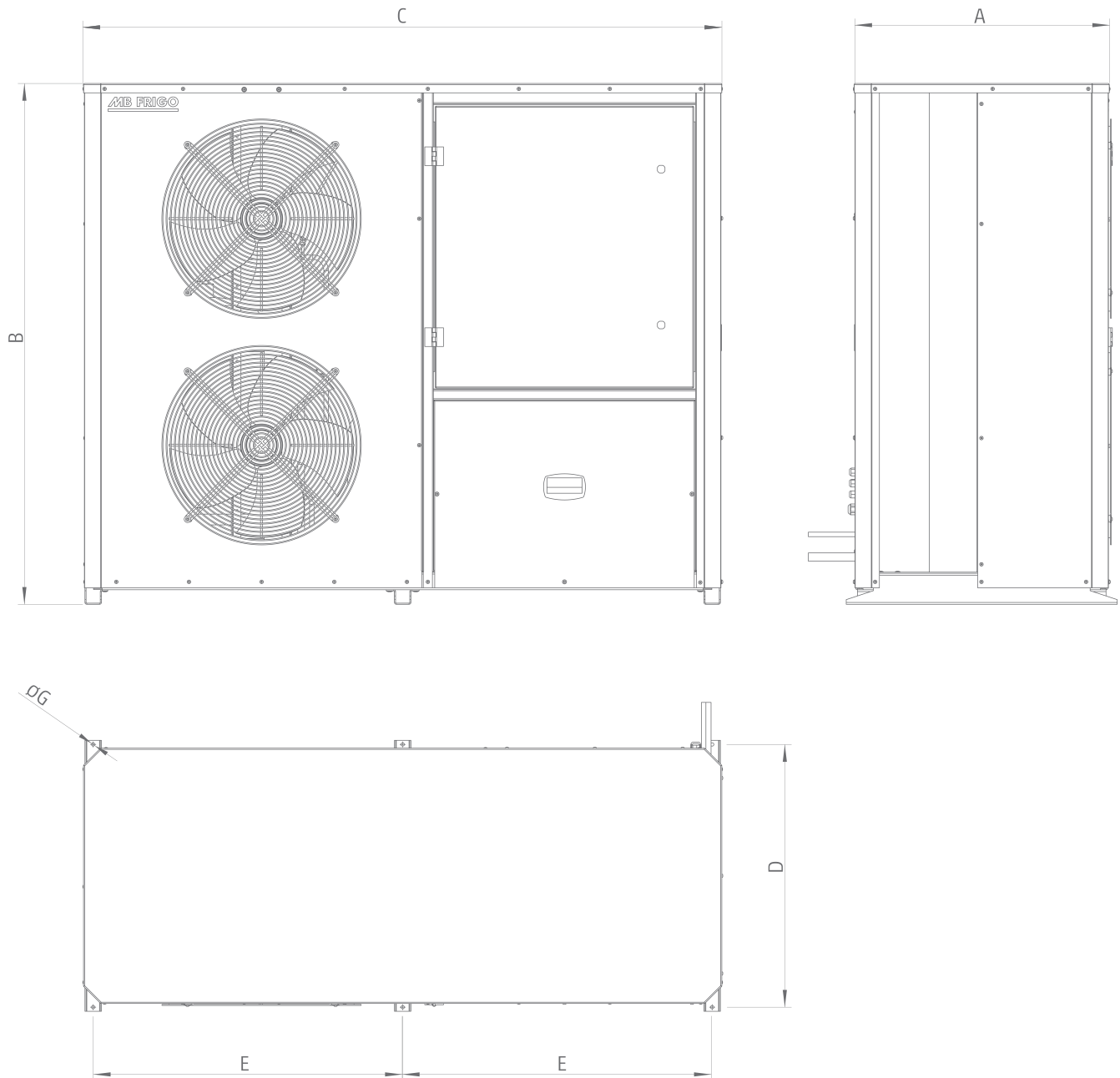
► VERFLÜSSIGUNGSSÄTZE:



Verflüssigungssätze		Abmessungen [mm]						Gewicht ⁴
MT Modell	Typ	A	B	C	D	E	G	[kg]
ArctiCO ₂ 100	AG-N3RU3PT9MT	446	1381	1176	400	1133	11	165

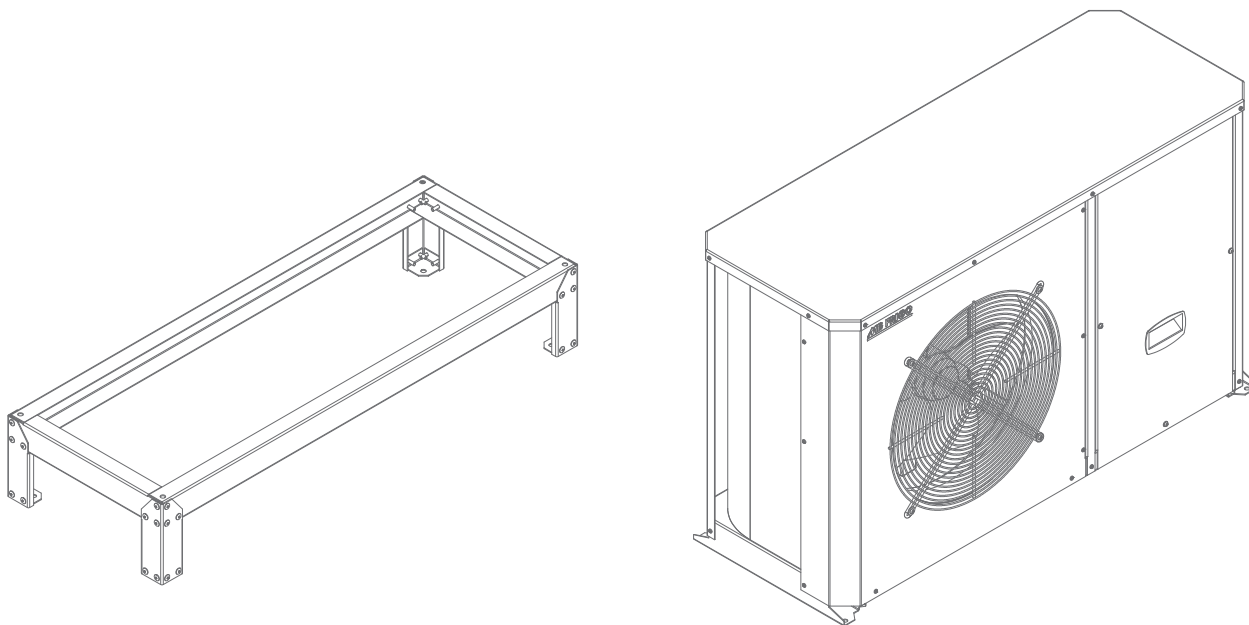
⁴ Die Gewichte verstehen sich inkl. Schutzgehäuse, Stromversorgung- und Schutz.

▶ VERFLÜSSIGUNGSSÄTZE:

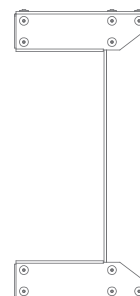
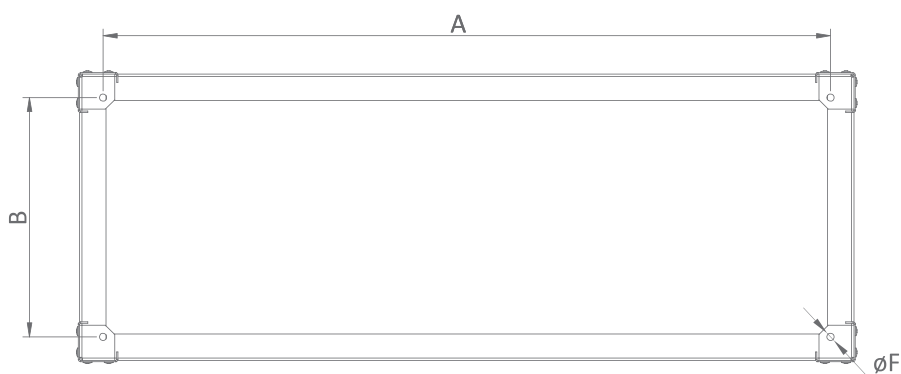


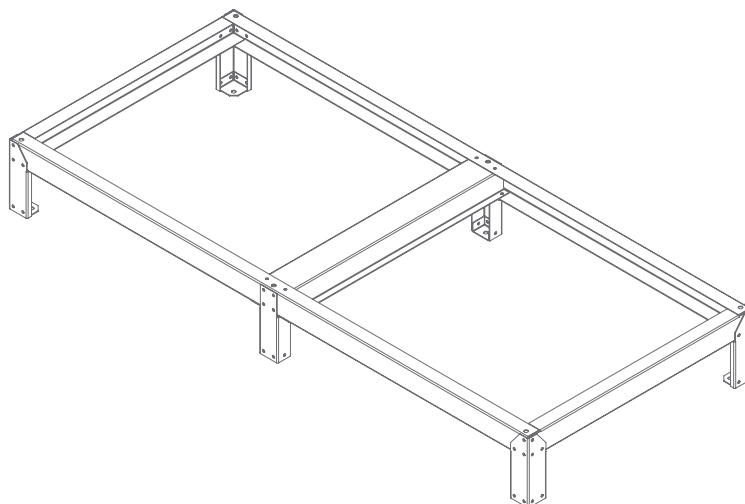
Verflüssigungssätze		Abmessungen [mm]						Gewicht ⁴
IT Modell	Typ	A	B	C	D	E	G	[kg]
ArctiCO ₂ 1200	AG-N6RU3PD9IT	725	1394	1712	703	828	11	530
ArctiCO ₂ 1500	AG-N6RU3PD12IT	725	1394	1712	703	828	11	530

⁴ Die Gewichte verstehen sich inkl. Schutzgehäuse, Stromversorgungs- und Schutz.

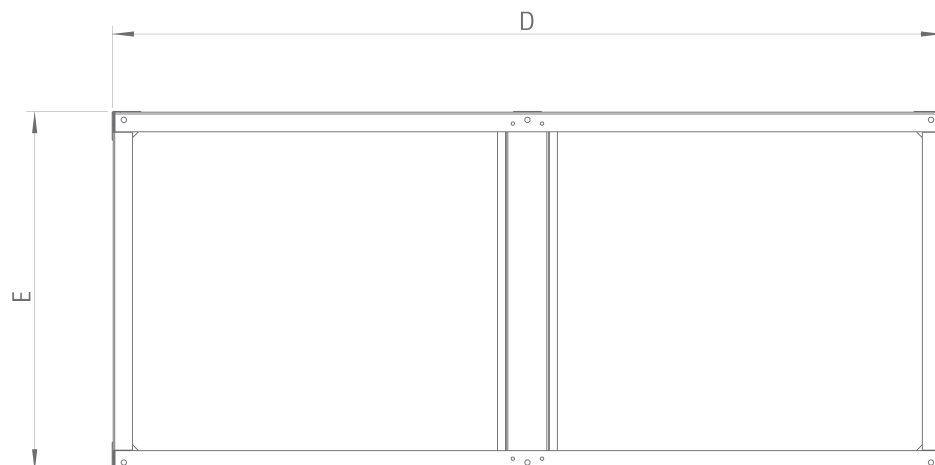
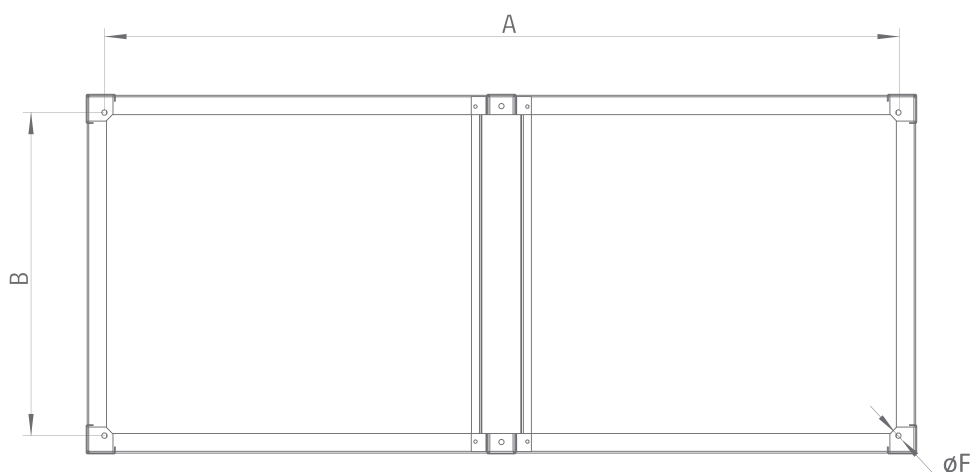


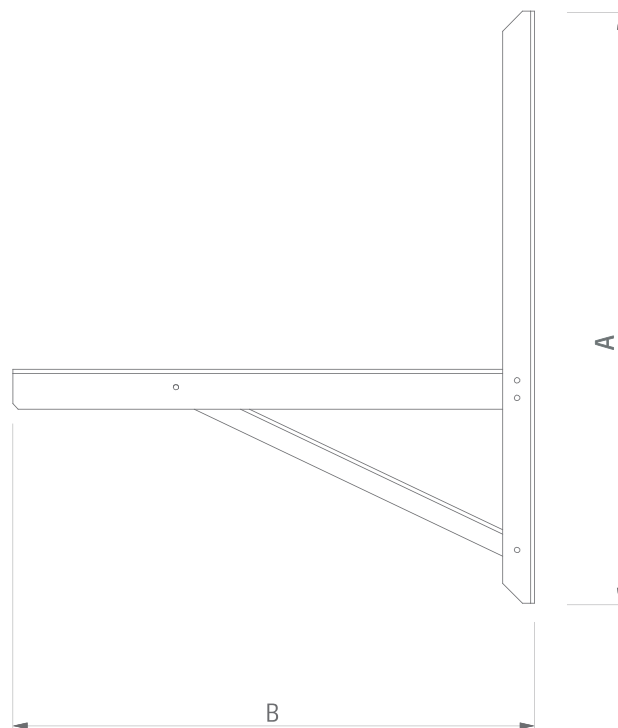
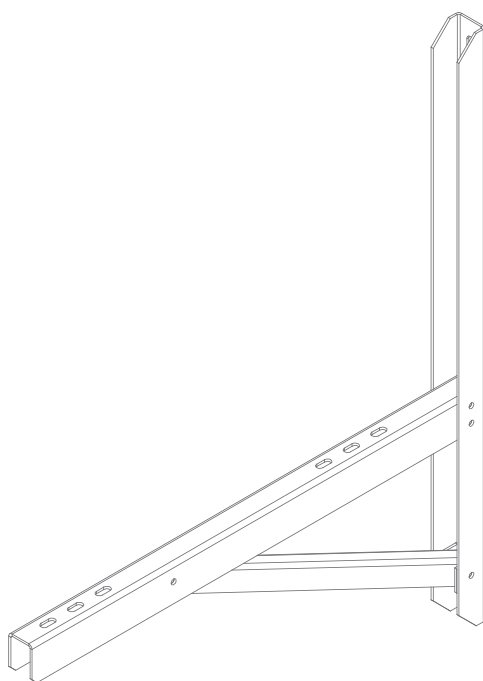
Baugruppe	A	B	C	D	E	F
N1,N2 und N3	1098	361	200	1173	436	11
N4	1275	476	200	1350	551	11





Baugruppe	A	B	C	D	E	F
N6	1629	663	200	1704	738	11



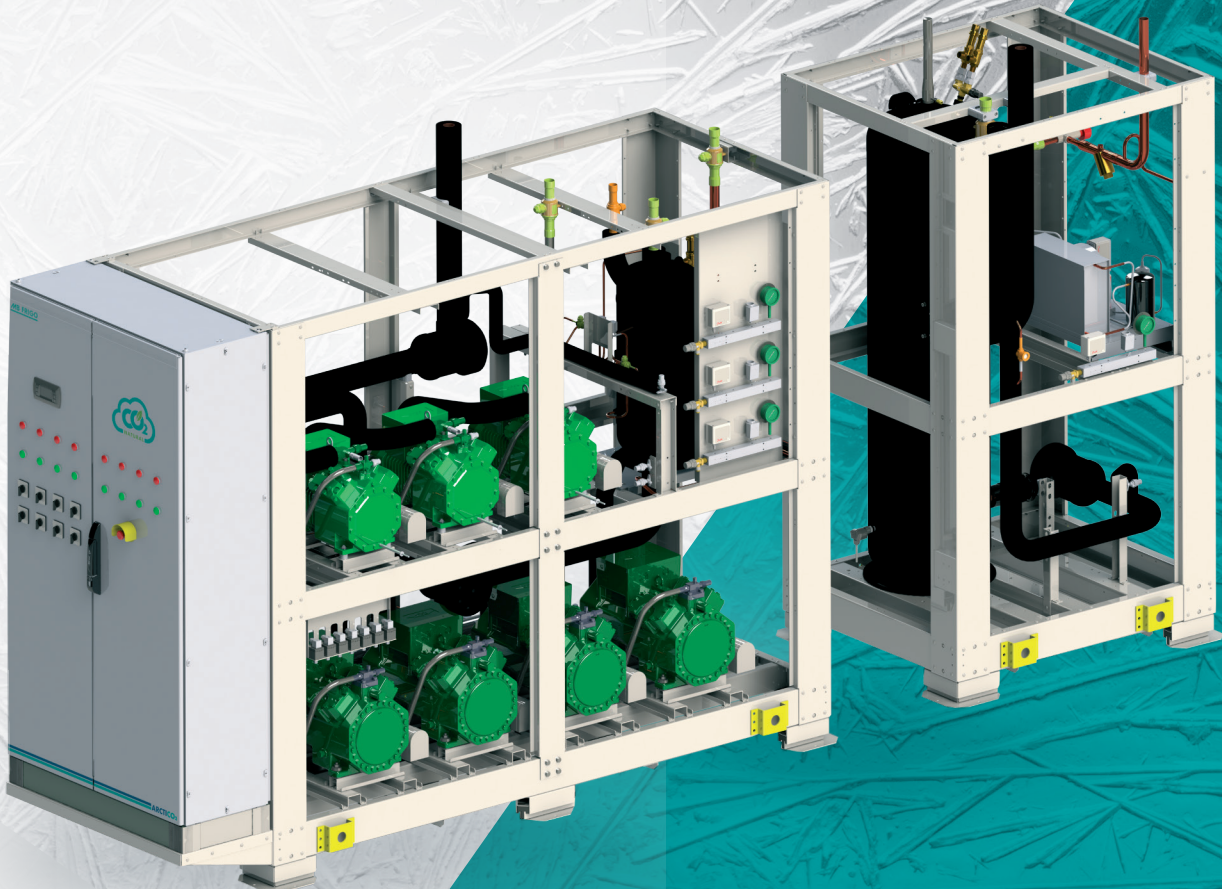


Baugruppe	Bezeichnung	A	B	Bohrungen
N1,N2 und N3	Konsole f. verflüssigungssätze (AE- Z1, Z2) 656mm, lackiert. Blech	744	656	ø9x20

Die Abmessungen sind in Millimetern (mm) angegeben.

ARCTICO₂ MULTI

VERBUNDANLAGEN



ARCTICO₂ MULTI

EINE SONDERLÖSUNG
CO₂ Multi-Kompressoreinheit

ARCTICO₂ MULTI stellt je nach Anwendung eine Standard- oder Sonderlösung dar. Die Geräte sorgen für eine energieeffiziente Kühlung, höchste Qualitätskontrolle von Produkten und Rohstoffen, sowie die Energieeinsparung.

Mit ARCTICO₂ Multi-Kompressoreinheiten bieten wir eine Komplettlösung für die Kühlung in industriellen und gewerblichen Anwendungen.

Je nach Anwendung sind wir in der Lage, kundenspezifische (custom made) Verbundanlagen zu produzieren, die an die Anforderungen des Projekts angepasst sind.

Gemäß den Anforderungen des Umweltschutzes haben wir transkritische Verbundanlagen entwickelt, die sich durch Energieeffizienz, Betriebssicherheit, Flexibilität und ein besonderes Design auszeichnen.

Für den Einsatzbedarf in Handelsketten, Logistik und der Lebensmittelindustrie bieten wir auch CO₂ Mini Booster Kühlaggregate mit 2 oder 3 Verdichtern und einer Kälteleistung von bis zu 50 kW (MT- und LT-Betriebsmodus), die sich durch Zuverlässigkeit und sehr kompakte Abmessungen auszeichnen.

Unser Standardsortiment an Verbundanlagen umfasst HFC und CO₂ Verbundanlagen.





MB FRIGO CHILLING
YOUR WORLD
SINCE 1981



Bani 81, 10010 Zagreb, Croatia
Tel: +385 1 660 8002, Fax: +385 1 660 9005
www.mbfrigo.com

Scan to download vCard

