

# ARCTIC AE

VERFLÜSSIGUNGSSÄTZE



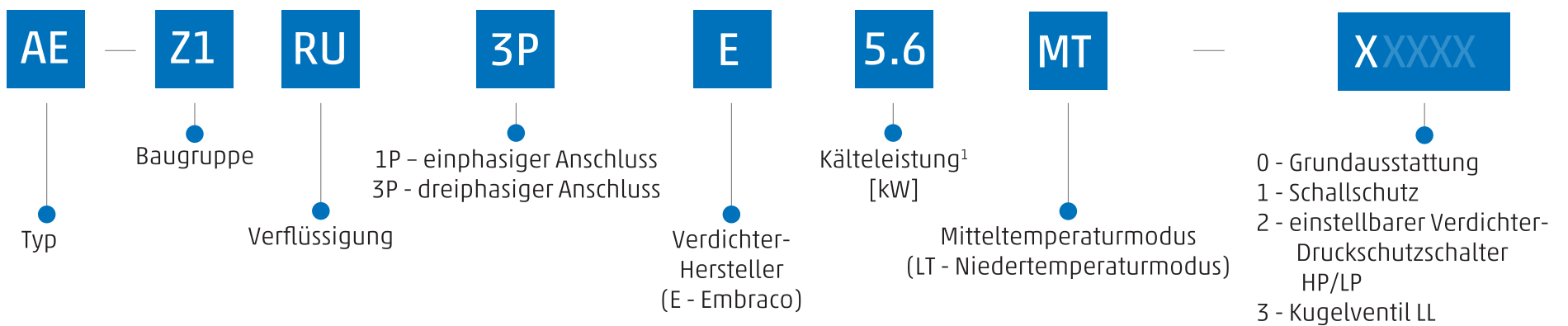
## ARCTIC AE

### Gewerbliche Verflüssigungssätze

Arctic AE Verflüssigungssätze eignen sich ideal zum Einsatz in größeren Kühlzellen in Restaurants, Metzgereien, Lagern, sowie für die Kühlzellen mit Sonderanwendung (z. B. Lagerung von Medikamenten, Backwaren, Kuchen u. ä.).

Das kompakte Design sorgt für eine einfachere Handhabung sowie die Installation auf engstem Raum. Die Konstruktion mit Korrosionsschutz ermöglicht den Einsatz bei allen Klimabedingungen. Zur Standardausstattung gehören Elemente, die den Betrieb des Kühlaggregats verbessern und ermöglichen eine höhere Energieeffizienz. Die Möglichkeit des zusätzlichen Montagezubehörs erleichtert die Vorbereitung vor Ort mit Hilfe von Boden- oder Konsolenhalterungen.

## ► ERLÄUTERUNG DER TYPENBEZEICHNUNG:



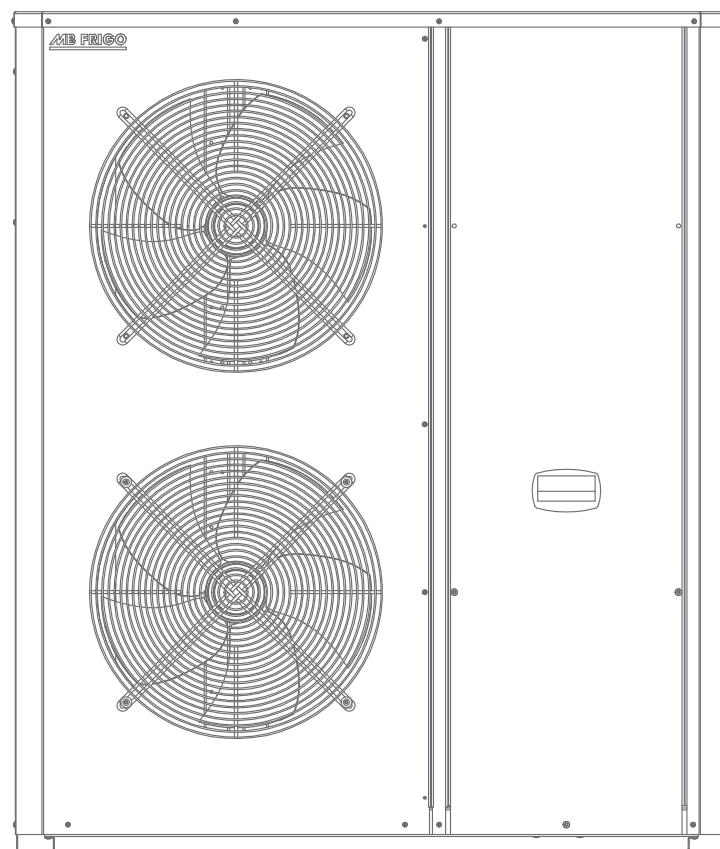
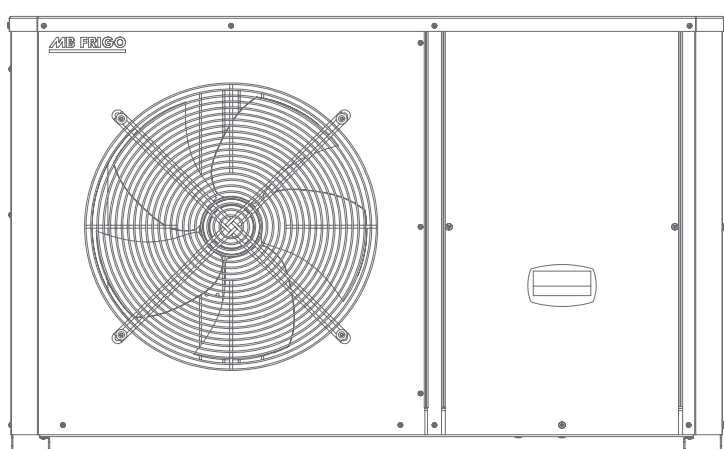
## ► TABELLE DER OPTIONEN

	AUSSTATTUNG	ANMERKUNG
<b>GRUNDAUSSTATTUNG</b>	<ul style="list-style-type: none"> <li>hermetischer Scroll Verdichter</li> <li>Schutzgehäuse für Außeneinbau</li> <li>Ölsumpfeheizung</li> <li>Schwingungsschutz am Saugrohr</li> <li>elektrischer Stromversorgung und Schutz</li> <li>Luftgekühlte Verflüssiger mit EC-Lüfter</li> <li>Flüssigkeitssammler</li> <li>Sicherheitsventil</li> <li>fester Verdichter-Druckschutzschalter HP/LP</li> <li>Lüfterdrehzahlregelung</li> <li>DTC Ventil zum Kühlen des Verdichterkopfes (nur bei LT Ausführung)</li> </ul>	<ul style="list-style-type: none"> <li>bei der Auswahl einer Verflüssigungssätze muss die Nummer der Option im Namen der Einheit angegeben werden</li> <li>z.B. Einheit AE - Z1RU3PT5.6MT - 0; Haupteinheit</li> <li>z.B. Einheit AE - Z1RU3PT5.6MT - 12; enthält Schallschutz, einstellbarer Verdichter-Druckschutzschalter HP/LP</li> </ul>
<b>OPTIONEN</b>	<b>AUSSTATTUNG</b>	<b>ANMERKUNG</b>
<b>OPTION 1</b>	<ul style="list-style-type: none"> <li>Schalldämmung</li> </ul>	<ul style="list-style-type: none"> <li>isoliert werden die Seitenwände des „Maschinenraums“</li> </ul>
<b>OPTION 2</b>	<ul style="list-style-type: none"> <li>einstellbarer Verdichter-Druckschutzschalter HP/LP</li> </ul>	<ul style="list-style-type: none"> <li>fester Verdichter-Druckschutzschalter aus der Grundausrüstung wird bei der Option 2 nicht eingebaut</li> </ul>
<b>OPTION 3</b>	<ul style="list-style-type: none"> <li>Kugelventil LL</li> </ul>	<ul style="list-style-type: none"> <li>Kugelventil an der Flüssigkeitsrohrleitung</li> </ul>

<sup>1</sup> Unter den Bedingungen:

- MT Te/Ta = -10 °C/+32 °C
- LT Te/Ta = -30 °C/+32 °C
- Sauggas - Überhitzung 10 K
- Flüssigkeits-Unterkühlung 2 K
- Te Verdampfungstemperatur
- Ta Umgebungstemperatur

### ▶ VERFLÜSSIGUNGSSÄTZE außerhalb der Kühlzelle



#### GRUNDAUSSTATTUNG:

- scroll Verdichter
- Schutzgehäuse für Außeneinbau
- elektrische Stromversorgung und Schutz
- Ölsumpfheizung
- Schwingungsschutz am Saugrohr
- Luftgekühlte Verflüssiger mit EC Lüfter
- Flüssigkeitssammler
- Sicherheitsventil
- fester Verdichter-Druckschutzschalter HP und LP
- Lüfterdrehzahlregelung
- DTC Ventil zum Kühlen des Verdichterkopfes (nur bei LT Ausführung)

#### MERKMALE:

- Verdampfungsbetriebsbereich -10°C bis 0°C für MT Einheiten
- Verdampfungsbetriebsbereich -30°C bis -25°C für LT Einheiten
- kompakte Bauweise mit Korrosionsschutz
- einfache Montage
- Kältemittel mit niedrigem GWP (GWP = 1397), R449A

#### SONDERAUSSTATTUNG (s. Tabelle der Optionen):

- Schallschutz
- einstellbarer Verdichter-Druckschutzschalter HP/LP
- Kugelventil LL

#### MONTAGEZUBEHÖR:

- Bodenständer

► ANGABEN ZUR KÄLTELEISTUNG:

Verflüssigungssätze MT MODELL	Verflüssigungssätze				
	Verdichter	Kälteleistung [kW]		Anschlussrohre	
		te/ta		φSL	φLL
		-10°C/+32°C	-5°C/+32°C		
AE-Z1RU3PE5.6MT	SE6026GS	5.6	6.6	22	10
AE-Z1RU3PE6.5MT	SE6030GS	6.5	7.7	22	10
AE-Z2RU3PE8.0MT	SE3036GS	8.0	9.6	28	12
AE-Z2RU3PE9.5MT	SE6043GS	9.5	11.4	28	12
AE-Z2RU3PE11.5MT	SE6053GS	11.5	13.7	28	16

Verflüssigungssätze MT MODELL	Verflüssigungssätze				
	Verdichter	Kälteleistung [kW]		Anschlussrohre	
		te/ta		φSL	φLL
		-30°C/+32°C	-25°C/+32°C		
AE-Z1RU3PE3.6IT	SE2017GS	3.6	4.3	28	10
AE-Z1RU3PE4.3IT	SE2020GS	4.3	5.2	28	10
AE-Z2RU3PE5.4IT	SE2023GS	5.4	6.5	28	10
AE-Z2RU3PE6.3IT	SE2028GS	6.3	7.6	28	10
AE-Z2RU3PE7.3IT	SE2031GS	7.3	8.9	42	12
AE-Z2RU3PE8.2IT	SE2039GS	8.2	10.0	42	12

- Te Verdampfungstemperatur
- Ta Umgebungstemperatur
- P<sub>MAX</sub> maximale elektrische Leistung
- I<sub>MAX</sub> maximaler Strom
- φ<sub>SL</sub> Saugleitung
- φ<sub>LL</sub> Flüssigkeitsleitung

- BETRIEBSBEDINGUNGEN:
- Sauggas - Überhitzung 10K
  - Flüssigkeits-Unterkühlung 2K

### ▶ OPTION 8 (SPLIT-EINHEIT):

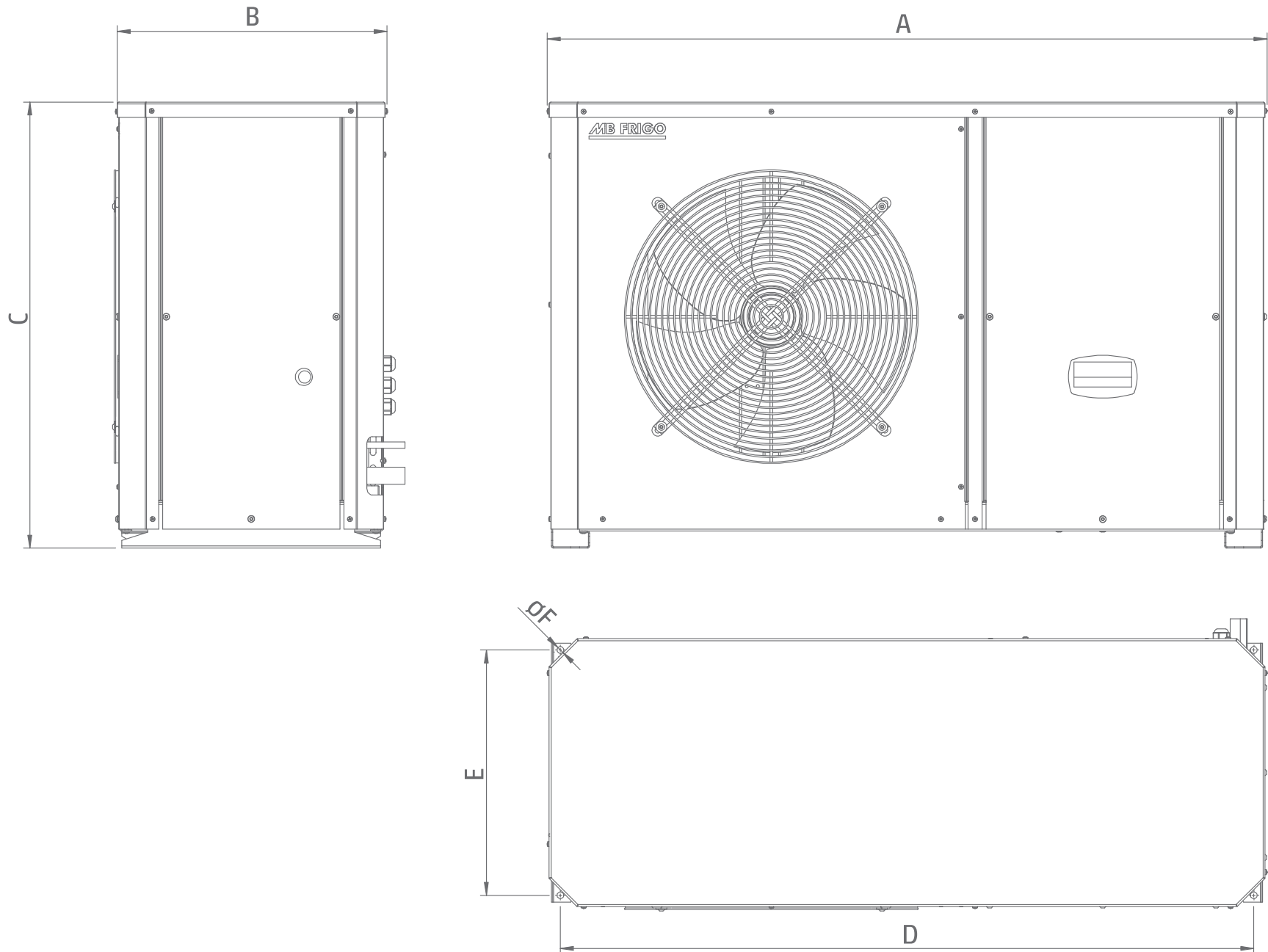
Verflüssigungssätze MT MODELL	Verflüssigungssätze			
	Verdichter	Stromversorgung	I <sub>max</sub>	P <sub>max</sub>
			[A]	[kW]
AE-Z1RU3PE5.6MT	SE6026GS	400 V/3~/50 Hz	11	4.3
AE-Z1RU3PE6.5MT	SE6030GS	400 V/3~/50 Hz	12	4.6
AE-Z2RU3PE8.0MT	SE3036GS	400 V/3~/50 Hz	14	5.6
AE-Z2RU3PE9.5MT	SE6043GS	400 V/3~/50 Hz	16	6.5
AE-Z2RU3PE11.5MT	SE6053GS	400 V/3~/50 Hz	19	7.8

Verflüssigungssätze MT MODELL	Verflüssigungssätze			
	Verdichter	Stromversorgung	I <sub>max</sub>	P <sub>max</sub>
			[A]	[kW]
AE-Z1RU3PE3.6IT	SE2017GS	400 V/3~/50 Hz	12	1.6
AE-Z1RU3PE4.3IT	SE2020GS	400 V/3~/50 Hz	14	1.8
AE-Z2RU3PE5.4IT	SE2023GS	400 V/3~/50 Hz	19	2.4
AE-Z2RU3PE6.3IT	SE2028GS	400 V/3~/50 Hz	21	2.8
AE-Z2RU3PE7.3IT	SE2031GS	400 V/3~/50 Hz	24	3.1
AE-Z2RU3PE8.2IT	SE2039GS	400 V/3~/50 Hz	27	3.4

- T<sub>e</sub> Verdampfungstemperatur
- T<sub>a</sub> Umgebungstemperatur
- P<sub>MAX</sub> maximale elektrische Leistung
- I<sub>MAX</sub> maximaler Strom
- ρ<sub>SL</sub> Saugleitung
- ρ<sub>LL</sub> Flüssigkeitsleitung

- BETRIEBSBEDINGUNGEN:
- Sauggas - Überhitzung 10K
  - Flüssigkeits-Unterkühlung 2K

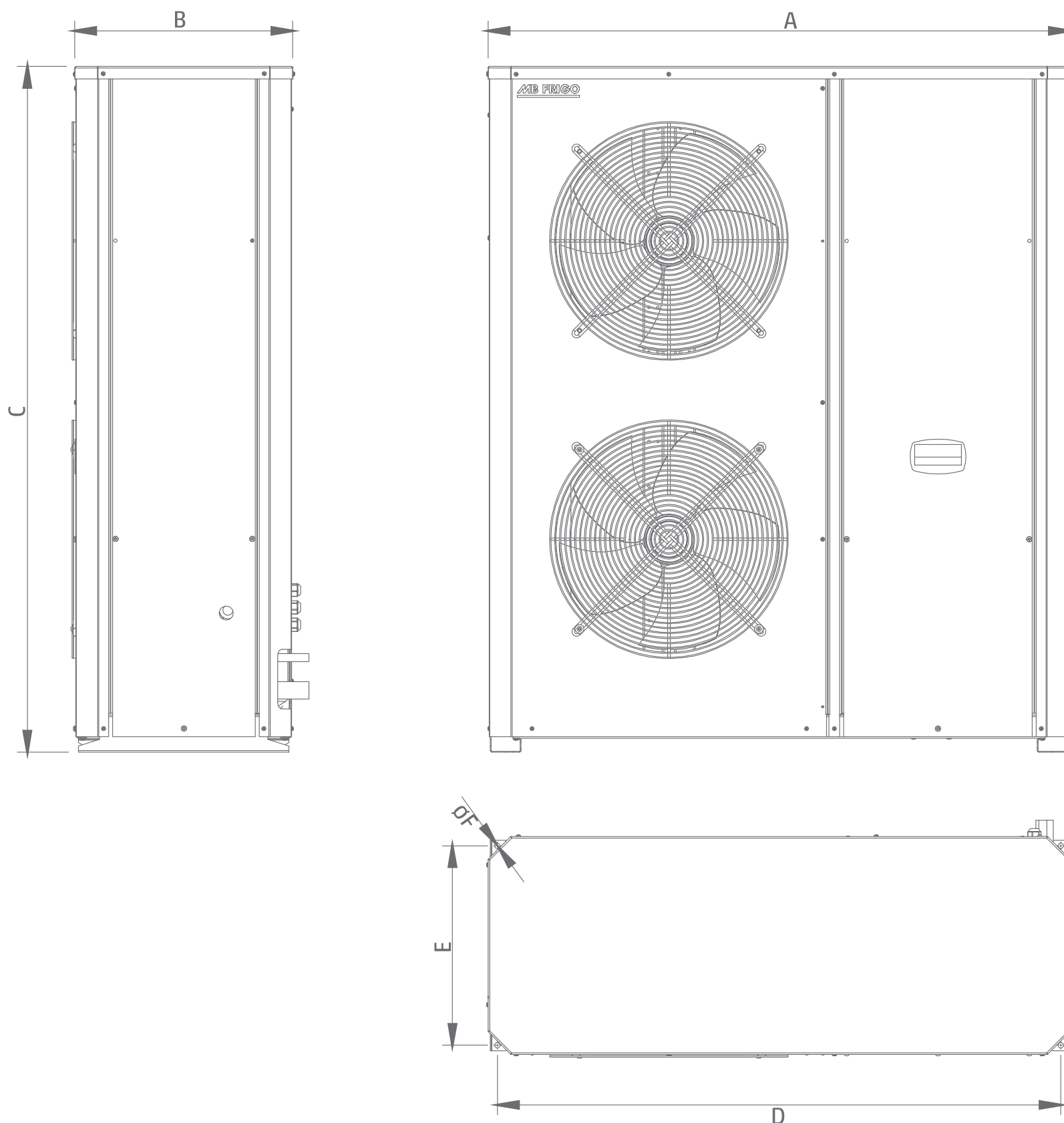
► VERFLÜSSIGUNGSSÄTZE • Baugruppe Z1



Baugruppe	Abmessungen [mm]						Gewicht <sup>4</sup> [kg]
	A	B	C	D	E	F	
AE-Z1RU3PE5.6MT	1170	438	729	1133	400	11	117
AE-Z1RU3PE6.5MT	1170	438	729	1133	400	11	117
AE-Z1RU3PE3.6LT	1170	438	729	1133	400	11	117
AE-Z1RU3PE4.3LT	1170	438	729	1133	400	11	117

<sup>4</sup> Die Gewichte verstehen sich inkl. Schutzgehäuse, Stromversorgungs- und Schutz. Die angegebenen Gewichte sind ungefähre Werte und können sich ändern.

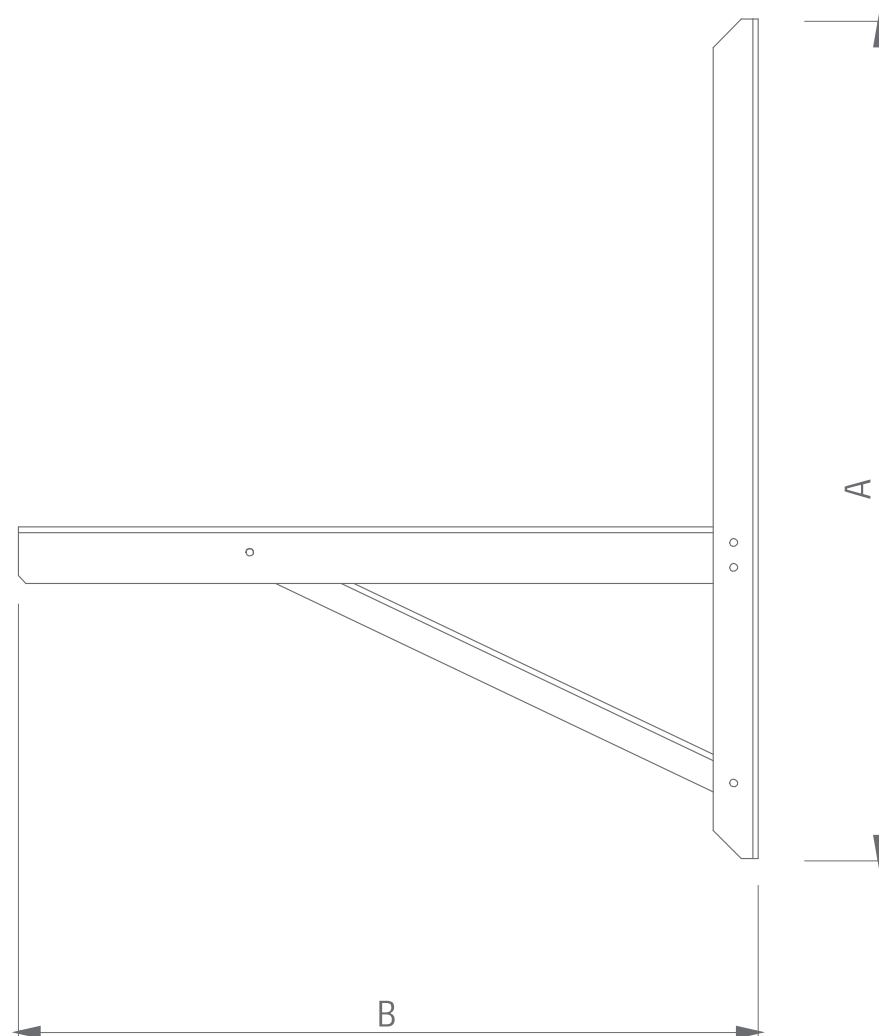
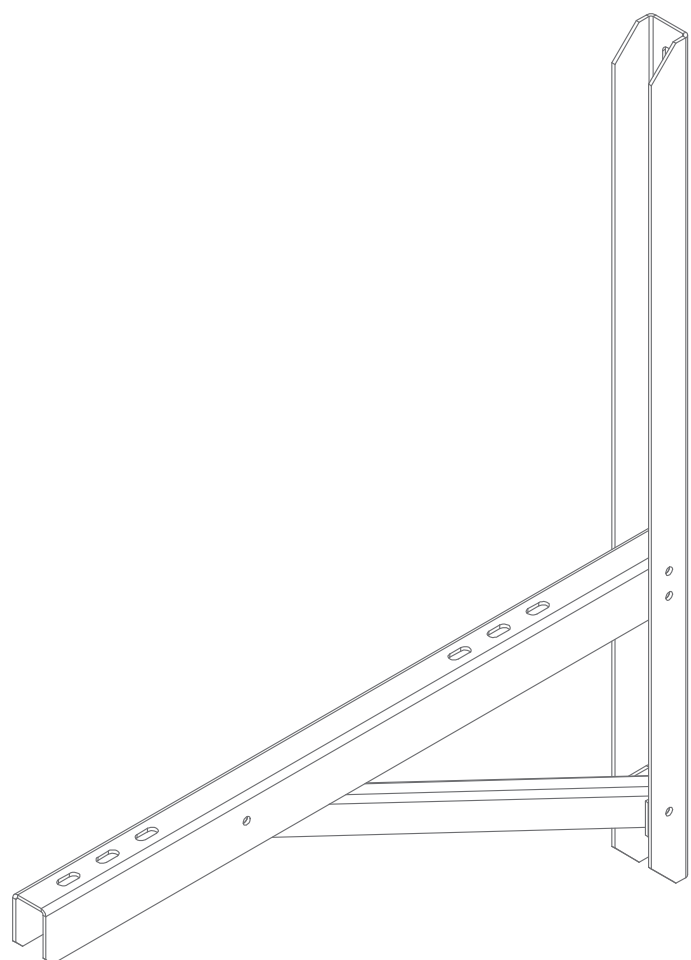
### ▶ VERFLÜSSIGUNGSSÄTZE • Baugruppe Z2



Baugruppe	Abmessungen [mm]						Gewicht <sup>4</sup> [kg]
	A	B	C	D	E	F	
AE-Z2RU3PE8.0MT	1170	438	1380	1133	400	11	171
AE-Z2RU3PE9.5MT	1170	438	1380	1133	400	11	178
AE-Z2RU3PE11.5MT	1170	438	1380	1133	400	11	178
AE-Z2RU3PE5.4LT	1170	438	1380	1133	400	11	171
AE-Z2RU3PE6.3LT	1170	438	1380	1133	400	11	171
AE-Z2RU3PE7.3LT	1170	438	1380	1133	400	11	178
AE-Z2RU3PE8.2LT	1170	438	1380	1133	400	11	178

<sup>4</sup> Die Gewichte verstehen sich inkl. Schutzgehäuse, Stromversorgung- und Schutz. Die angegebenen Gewichte sind ungefähre Werte und können sich ändern.

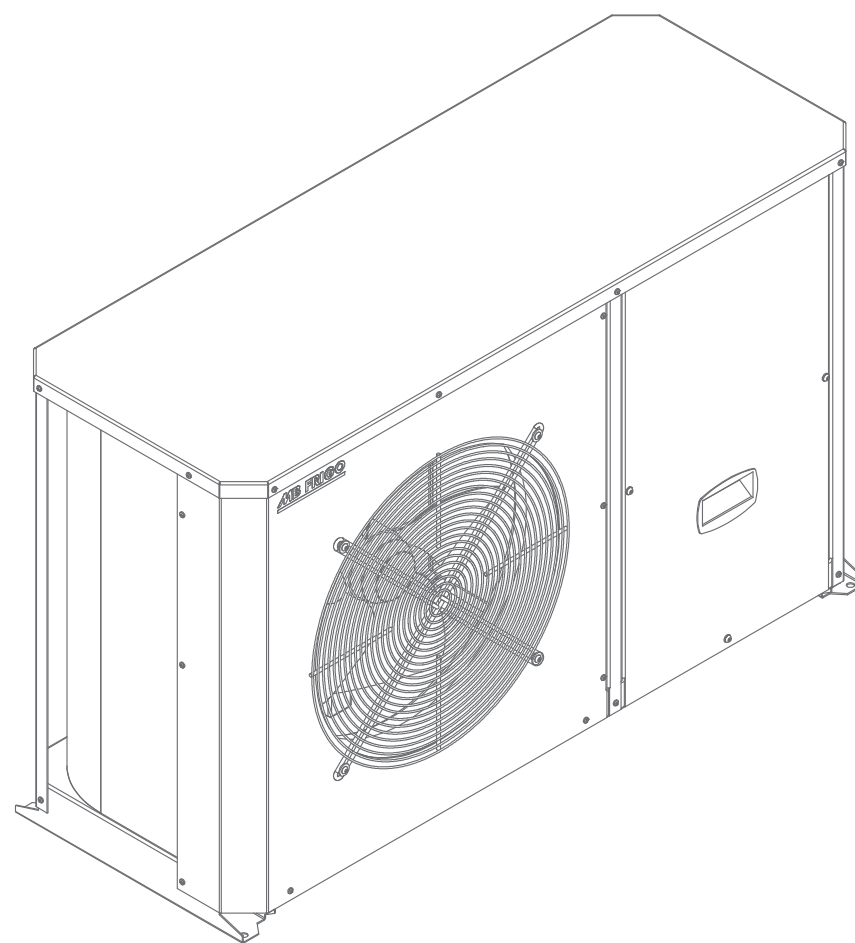
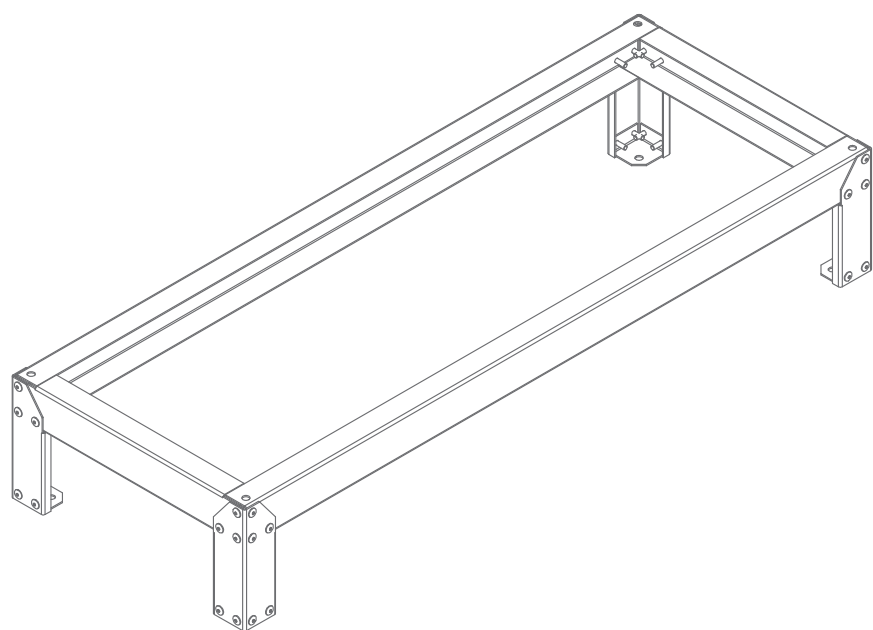
► KONSOLENHALTERUNGEN



Baugruppe	Bezeichnung	A	B	Bohrungen
Z1 und Z2	Konsole für verflüssigungssätze (AE - Z1, Z2) 656 mm, lackiert. Blech	744	656	∅9x20



### ▶ BODENSTÄNDER



Baugruppe	A	B	C	D	E	F
Z1 und Z2	1098	361	200	1173	436	11

Die Abmessungen sind in Millimetern (mm) angegeben.

