

ARCTICO²



ARCTICO₂ AG

GEWERBLICHE VERFLÜSSIGUNGSSÄTZE

- Natürliches Kältemittel CO₂ (R744), das energieeffiziente Kühlung mit minimalen Umweltauswirkungen bietet (ODP 0, GWP 1)
- Geeignet für gewerbliche Einrichtungen
- Kompaktes Design gewährleistet eine einfache Handhabung und Installation, selbst in beengten Räumen
- Die korrosionsbeständige Konstruktion sorgt für einen zuverlässigen Betrieb unter allen klimatischen Bedingungen
- Die Standardeinheiten sind mit fortschrittlichen Funktionen ausgestattet, darunter Frequenzumrichter und proportionale Modulation, was eine optimierte Energieeffizienz und Leistung sicherstellt

WICHTIGE VORTEILE – NATÜRLICHES KÄLTEMITTEL CO₂ (R744)

LANGFRISTIGE KOSTENEFFIZIENZ

ARCTICO₂ AG-Einheiten bieten erhebliche Einsparungen durch überlegene Energieeffizienz, minimale Kältemittelleckage und geringere Wartungskosten, was zu niedrigeren Gesamtkosten führt.

REGULATORISCHE KONFORMITÄT

CO₂ als natürliches Kältemittel gewährleistet die Einhaltung zukünftiger Vorschriften zur Abschaffung synthetischer Kältemittel, wie solche mit hohem GWP, und schützt somit Ihre Investition vor zukünftigen regulatorischen Änderungen.

ANREIZE UND ZUSCHÜSSE

Viele Länder bieten Anreize und Zuschüsse für die Installation umweltfreundlicher Kühlsysteme, wie solche, die CO₂ verwenden, was die Anschaffungskosten senkt.

NACHHALTIGKEITSIMAGE

Der Einsatz von CO₂ als Kältemittel zeigt ein starkes Engagement für Umweltverträglichkeit, verbessert das Unternehmensimage und zieht umweltbewusste Kunden an.

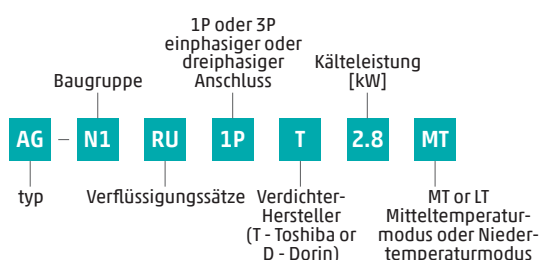
VERLÄNGERTE LEBENSDAUER

ARCTICO₂ AG-Einheiten sind auf Langlebigkeit ausgelegt, ausgestattet mit hochwertigen Komponenten und fortschrittlichen Steuerungssystemen, die eine lange Betriebsdauer und stabile Renditen auf die Investition gewährleisten.

TABELLE DER OPTIONEN

OPTION	ARTICO ₂ AG MT	ARTICO ₂ AG LT
GRUNDAUSSTATTUNG	<ul style="list-style-type: none"> • hermetischer Rotationsverdichter • Gaskühler mit EC-Ventilator • Flüssigkeitssammler • HPV und RPRV Ventile • Sicherheitsventil bis 80 bar • Filtertrockner • Schauglas • Verdichter-Druckschutzschalter HP • Magnetventil zum Druckausgleich zum Schutz des Verdichters beim Anlaufen • Rückschlagventil auf der Druckseite des Verdichters 	<ul style="list-style-type: none"> • halbhermetischer zweistufiger Hubkolbenverdichter • Gaskühler / Zwischenkühler mit EC-Ventilator • Flüssigkeitssammler • HPV und RPRV Ventile • Sicherheitsventil bis 80 bar • Filtertrockner • Schauglas • Verdichter-Druckschutzschalter HP • Ölabscheider mit Heizung (+ Ölfilter, Magnetventil, Schauglas)
STEUERUNG	<ul style="list-style-type: none"> • Carel Hecu CO₂ 	<ul style="list-style-type: none"> • Carel uRack CO₂

ERLÄUTERUNG DER TYPENBEZEICHNUNG

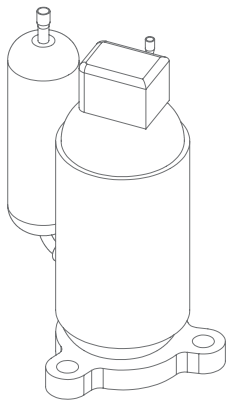


TRANSKRITISCHE TECHNOLOGIE VERFÜGBAR FÜR NIEDRIGERE LEISTUNGEN

Das Umweltbewusstsein wächst von Tag zu Tag. Als eine der Maßnahmen zur Reduzierung der Treibhausgasemissionen wurde im Jahr 2015 die F-Gase-Verordnung vorgestellt, die den Einsatz von HFKWKältemitteln in der Klima- und Kältetechnik einschränkt und verbietet. Gleichzeitig wird der Einsatz natürlicher Arbeitsmittel gefördert und einer davon ist CO₂. Aufgrund seiner Eigenschaften (ODP=0 und GWP=1) ist Kohlendioxid ein geeigneter Ersatz für bisherigen Arbeitsmittel. Ein weiterer Vorteil von Kohlendioxid ist sein niedriger Preis und einfache Belieferung, was es zu einem idealen Ersatz für die bisherigen HFKW-Arbeitsmittel macht.

MT ANWENDUNG

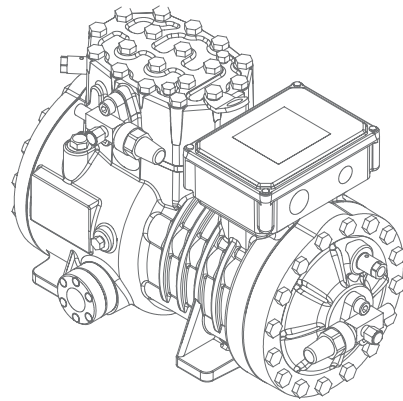
Für die MT-Anwendung haben wir CO₂-Verflüssigungseinheiten für den Betrieb in subkritischen und transkritischen Bereichen entwickelt. Eine hohe Auslastung des Verdichters erreichen wir mit einer BLDC-Verdichtersteuerung, die die Drehzahl regelt und so für die gerade benötigte Kühlwirkung des Verdichters sorgt.



MB Frigo hat 4 Modelle mit unterschiedlichen Kälteleistungen in zwei Baugrößen entwickelt. Die Verflüssigungseinheiten sind für den Betrieb in warmen Klimabedingungen ausgelegt, in denen die Lufttemperatur sogar bis zu +46°C erreichen kann. Auch der Arbeitsbereich der Verdampfung liegt in einem weiten Bereich von -15°C bis +5°C. Speziell entwickelter, luftgekühlter Gaskühler mit gebogenem Design, ausgestattet mit stufenlos geregelten EC-Ventilatoren, die eine Druckhaltung in engstem Bereich sowie einen nahezu geräuschlosen Betrieb ermöglichen. Dank dieser gebogenen Bauweise des Gaskühlers zeichnet sich das Gerät durch eine kompakte Bauweise mit geringen Abmessungen und geringem Platzbedarf aus. In Zusammenarbeit mit CAREL haben wir die Steuerungssoftware speziell für unsere Geräte angepasst. Neben der einfachen lokalen Steuerung ist auch eine Netzwerksteuerung von Geräten möglich, bzw. die Einrichtung einer Fernüberwachung und Steuerung aller gespeicherten Parameter, wodurch die Anforderung nach HACCP erfüllt wird.

LT ANWENDUNG

Für die LT-Anwendung haben wir Verflüssigungseinheiten für den Betrieb in subkritischen und transkritischen Bereichen entwickelt. Das Kühlaggregat wird von einem zweistufigen halbhermetischen Verdichter angetrieben.



MB Frigo hat 5 Modelle mit unterschiedlichen Kälteleistungen in zwei Baugrößen entwickelt. Der Arbeitsbereich der Verdampfung reicht von -30°C bis -25°C. Auch bei den kleineren LT-Geräten kommt ein luftgekühlter Gaskühler in gebogener Bauweise zum Einsatz, der mit einem stufenlos geregelten EC-Lüfter ausgestattet ist, der eine Druckhaltung in engstem Bereich sowie einen nahezu geräuschlosen Betrieb ermöglicht. Dank dieser gebogenen Bauweise des Gaskühlers zeichnet sich das Gerät durch eine kompakte Bauweise mit geringen Abmessungen und geringem Platzbedarf aus. LT-Geräte mit zwei Lüftern werden ebenfalls durch EC-Lüfter gekühlt, sodass sich das Außengerät auch bei größeren Kälteleistungen durch einen leisen Betrieb auszeichnet.

An LT-Geräten ist auch die lokale und Netzwerksteuerung von Geräten, d.h. eine Fernüberwachung und Steuerung aller Parameter eingerichtet.

TECHNISCHE DATEN

ANGABEN ZUM GERÄT

MT MODELL	Bezeichnung	ARCTICO ₂ 30	ARCTICO ₂ 45	ARCTICO ₂ 67	ARCTICO ₂ 100
	Typ	AG-N1RU1PT2.8MT	AG-N2RU1PT4.2MT	AG-N2RU1PT6MT	AG-N3RU3PT9MT
Verdichter	Typ	DY30N1F-10FU	DY45N1F-10FU	DY67L1F-10FU	RY100L1F-10FU
	Stromversorgung	230 V/1~/50 Hz			
Max. Strom		12.5 A	18 A	24 A	18 A
Kälteleistung ¹	min. (25 rps)	0.7 kW	1 kW	1.5 kW	2.25 kW
	max. (100 rps)	2.8 kW	4.2 kW	6 kW	9 kW
Flüssigkeitssammler	PS ²	80 bar			
	PED	II			
Ventilator typ		1 x Ø450 mm (EC)			2 x Ø450 mm (EC)
Rohranschlüsse	øSL	3/8"	3/8"	1/2"	5/8"
	øLL	3/8"	3/8"	1/2"	1/2"
PS ²	hoch/mittel/niedrig	120/80/80 bar			

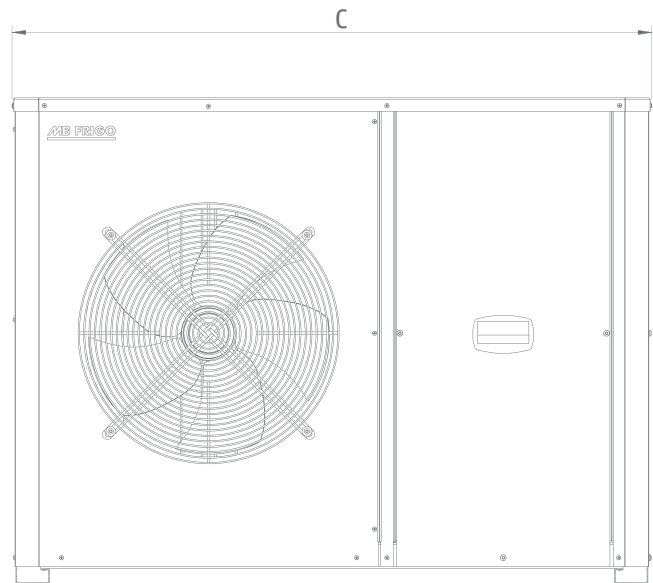
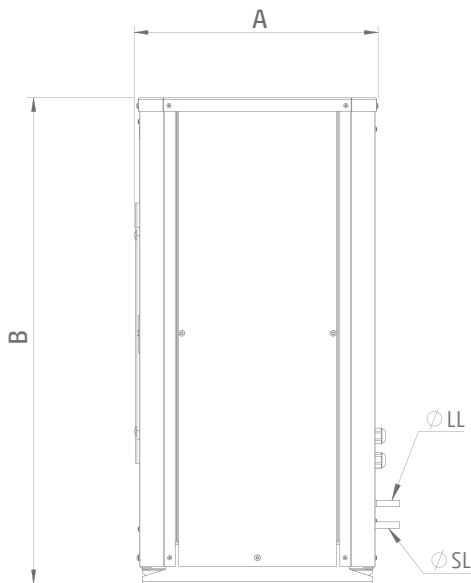
LT MODELL	Bezeichnung	ARCTICO ₂ 300	ARCTICO ₂ 350	ARCTICO ₂ 360	ARCTICO ₂ 1200	ARCTICO ₂ 1500
	Typ	AG-N4RU3PD1.6LT	AG-N4RU3PD2UT	AG-N4RU3PD2.5UT	AG-N6RU3PD9UT	AG-N6RU3PD12UT
Verdichter	Typ	CD2S300	CD2S350	CD2S360	CD2S1200	CD2S1500
	Stromversorgung	400 V/3~/50 Hz				
Max. Strom		6.0	7.3	7.5	28.0	34.0
Kälteleistung ¹		1.6 kW	2 kW	2.5 kW	9 kW	12 kW
Flüssigkeits-sammler	PS ²	90 bar				
	PED	II				
Ventilator typ		1 x Ø450 mm (EC)			2 x Ø450 mm (EC)	
Rohranschlüsse	øSL	3/8"	3/8"	3/8"	3/4"	7/8"
	øLL	3/8"	3/8"	3/8"	1/2"	1/2"
PS ²	hoch/mittel/niedrig	120/80/80 bar				

¹ Verdampfungstemperatur -7 °C, Temperatur am Gaskühlerausgang +35 °C, Gesamtüberhitzung 10K, Flüssigkeitsunterkühlung 0K

² Maximal zulässiger Druck

TECHNISCHE DATEN

VERFLÜSSIGUNGSSÄTZE



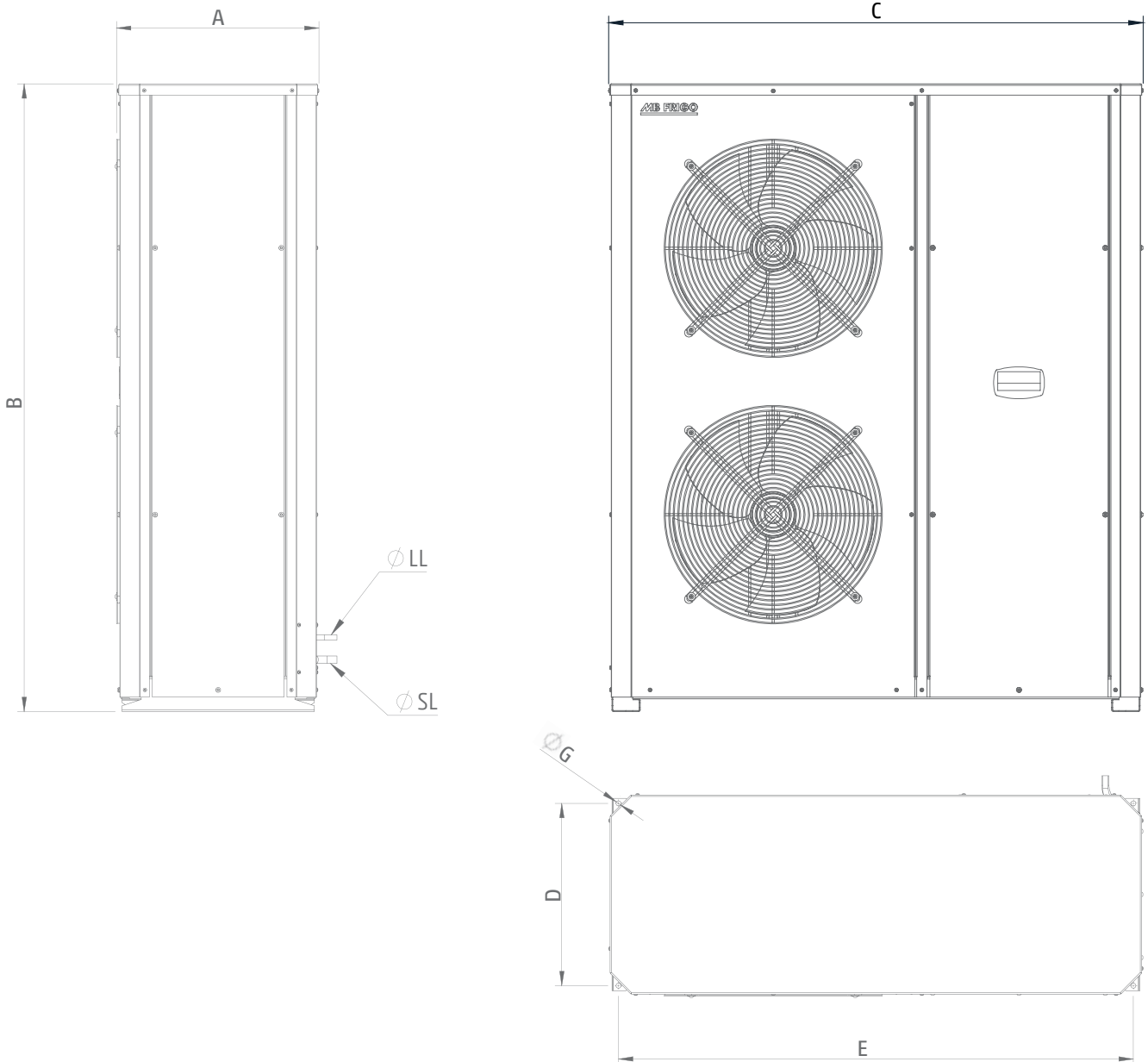
Verflüssigungssätze		ABMESSUNGEN (mm)						GEWICHT ⁴ (kg)
MT modell	Typ	A	B	C	D	E	G	
ARCTICO ₂ 30	AG-N1RU1PT2.8MT	448	893	1176	400	1133	11	105
ARCTICO ₂ 45	AG-N2RU1PT4.2MT	448	893	1176	400	1133	11	120
ARCTICO ₂ 67	AG-N2RU1PT6MT	448	893	1176	400	1133	11	121

Verflüssigungssätze		ABMESSUNGEN (mm)						GEWICHT ⁴ (kg)
LT modell	Typ	A	B	C	D	E	G	
ARCTICO ₂ 300	AG-N4RU3PD1.6LT	593	890	1351	516	1310	11	231
ARCTICO ₂ 350	AG-N4RU3PD2LT	593	890	1351	516	1310	11	231
ARCTICO ₂ 360	AG-N4RU3PD2.5LT	593	890	1351	516	1310	11	231

⁴ Die Gewichte verstehen sich inkl. Schutzgehäuse, Stromversorgung- und Schutz.

TECHNISCHE DATEN

VERFLÜSSIGUNGSSÄTZE

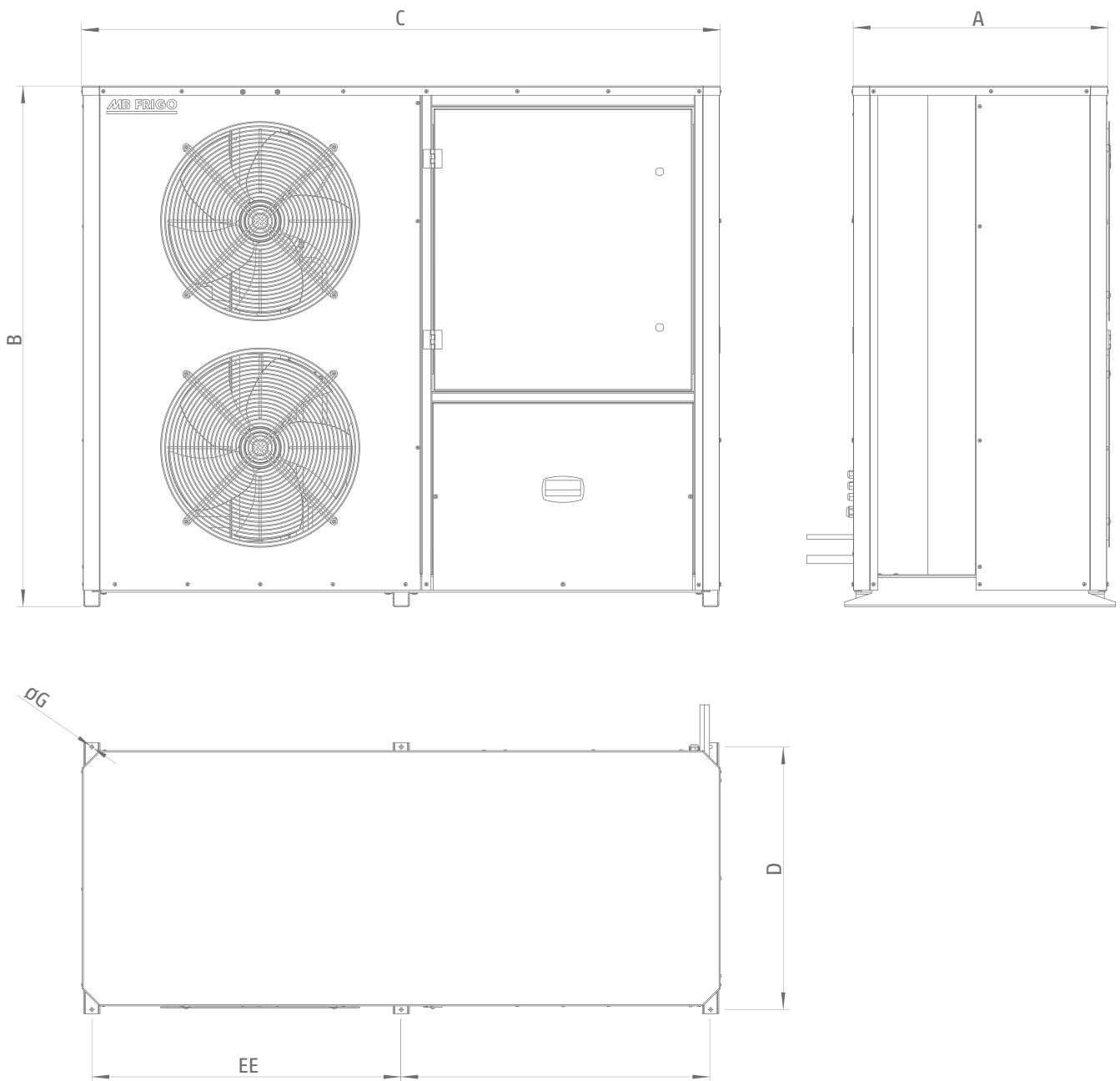


Verflüssigungssätze		ABMESSUNGEN (mm)						GEWICHT ⁴ (kg)
MT modell	Typ	A	B	C	D	E	G	
ARCTICO ₂ 100	AG-N3RU3PT9MT	446	1381	1176	400	1133	11	165

⁴ Die Gewichte verstehen sich inkl. Schutzgehäuse, Stromversorgung- und Schutz.

TECHNISCHE DATEN

VERFLÜSSIGUNGSSÄTZE



Verflüssigungssätze		ABMESSUNGEN (mm)						GEWICHT ⁴ (kg)
LT modell	Typ	A	B	C	D	E	G	
ARCTICO ₂ 1200	AG-N6RU3PD9LT	725	1394	1712	703	828	11	530
ARCTICO ₂ 1500	AG-N6RU3PD12LT	725	1394	1712	703	828	11	530

⁴ Die Gewichte verstehen sich inkl. Schutzgehäuse, Stromversorgung- und Schutz.

Jede Skizze, jede Linie markiert den Anfang der Entwicklung einzigartiger Produkte, die genau auf Ihre Bedürfnisse zugeschnitten sind. Wir lassen Ihre Ideen durch maßgeschneiderte Kälteanlagen Wirklichkeit werden, die nach Ihren Spezifikationen produziert werden.